



給油式NC用ドリルホルダー



○オイルホール付きドリルの直接給油を可能にしました。

○直接給油により、各刃物メーカーのオイルホール付きドリルの性能をフルに使い、高効率な加工を実現して頂くためのドリルホルダーです。

○詳細は裏面をご覧ください。

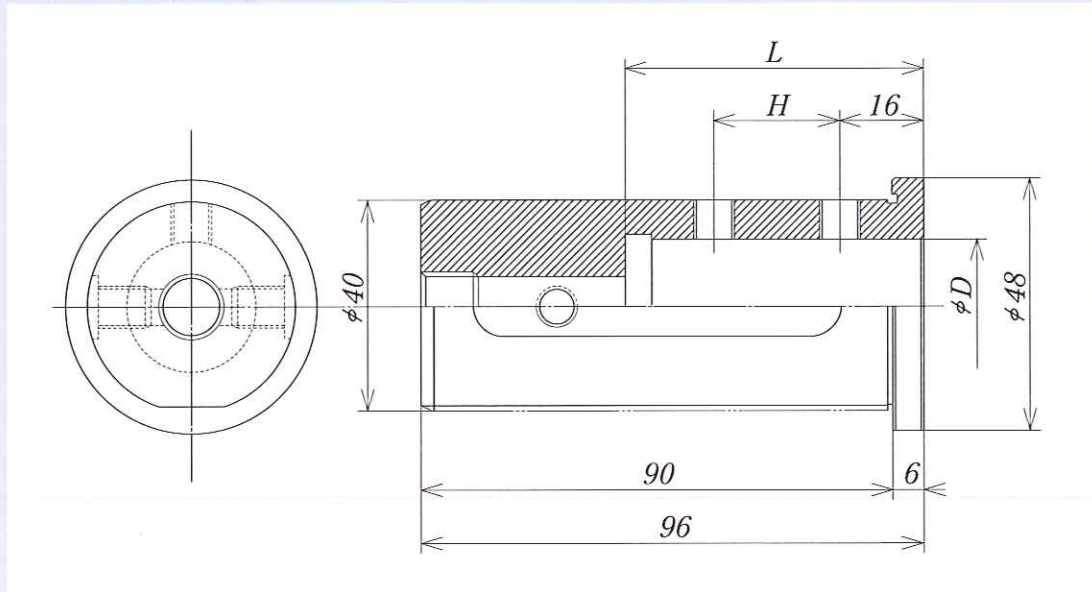


意匠登録番号第2009-009958号
意匠登録番号第2009-009974号

給油式NC用ドリルホルダー

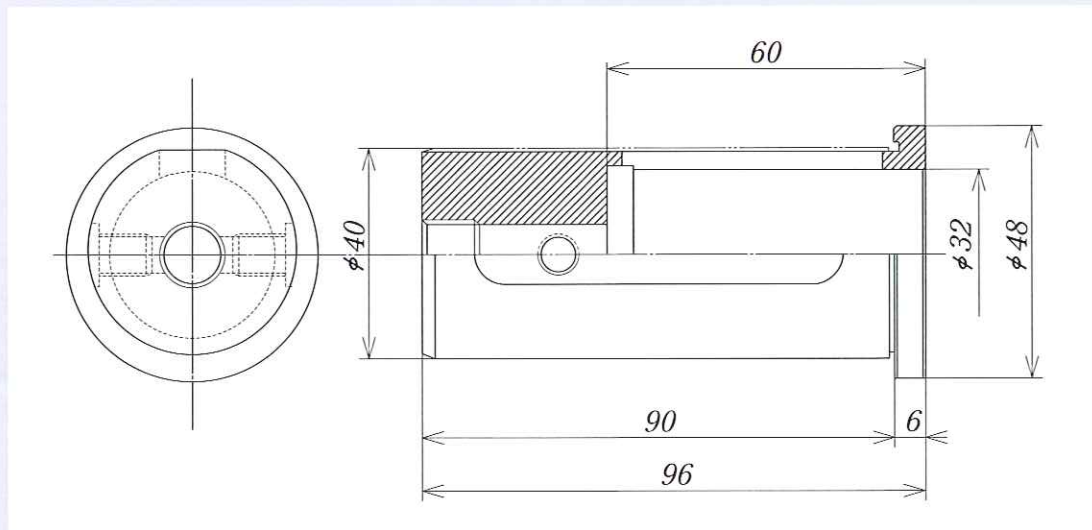
- NC旋盤から内部(直接)給油ができる⇒外部給油では届かない刃先も冷却できる！
- 刃物本来の性能が引き出せる⇒作業効率アップ！！
- ツバ先が無い⇒干渉フリー！！

■ST40 - φ16, φ20, φ25



φD	L	H
16	49	18
20	51	20
25	57	24

■ST40 - φ32




 株式会社 田倉工具製作所
<http://www14.ocn.ne.jp/~stk/>