

Change the factory

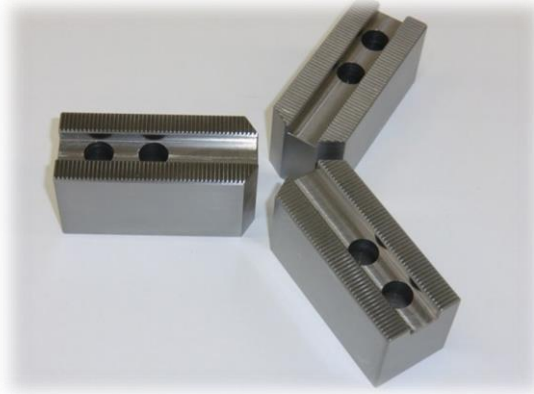
機械工具NAV!

NR Soft Jaw【生爪】新登場!

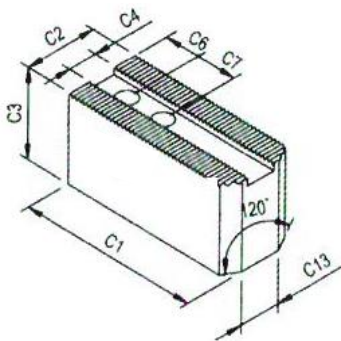
お買得です!!

【販売型番】

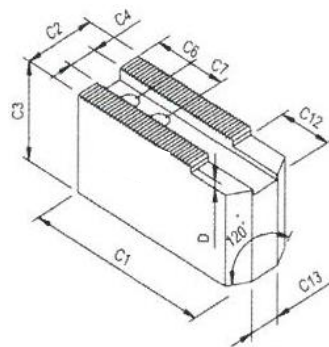
- HO-6 H36標準
- HO-8 H38標準
- HO-10 H42標準



図①



図②



型式	図	C1	C2	C3	C4	C6	C7	C12	C13	D	M	重量 (Kg/set)
HO-6 H36標準	①	73	31	36	12	15	20		14		M10	1.5
HO-8 H38標準	②	95	35	38	14	24	25	20.5	16	2	M12	2.5
HO-10 H42標準	②	110	40	42	16	30	30	20.5	18	2	M12	3.7

お見積・詳しい資料については、

