

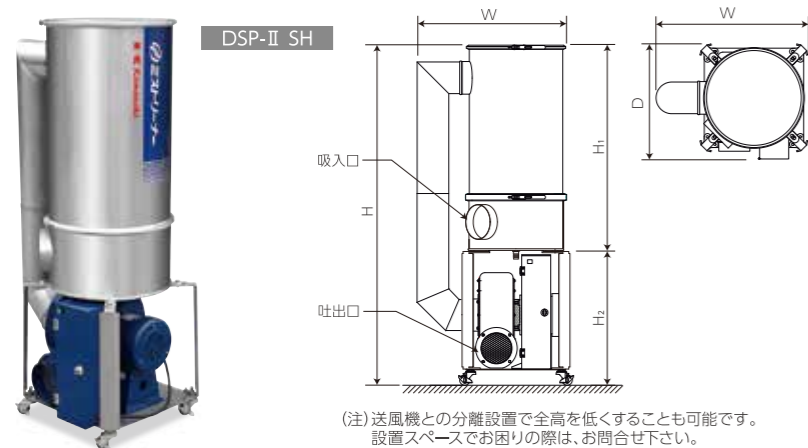
5種類のDSPシリーズ SHタイプをご用意

機種選定についてはご相談ください。  
(デモ運転なども可能です。)

仕様		トップランナー規制対応シリーズ				
型式		DSP-I SH	DSP-II SH	DSP-III SH	DSP-IV SH	DSP-V SH
電源 (V・Hz)		3相200V 50/60Hz共用				
出力 (kW)		0.4	0.75	0.75	1.5	2.2
定格電流 (A)	50Hz	1.8	2.6	2.6	5.1	6.6
	60Hz	2.3	3.8	3.8	7.3	9.1
最大風量 (m³/min)	50Hz	16.0	24.0	24.0	35.0	37.0
	60Hz	18.5	28.5	28.5	41.0	44.0
最大静圧 (kPa)	50Hz	1.18	1.53	1.53	1.97	2.30
	60Hz	1.67	2.20	2.20	2.82	3.29
フィルター		700mm × 3本	700mm × 5本	1000mm × 5本	1000mm × 6本	1000mm × 8本
吸引対象		水溶性・不水溶性ミスト				
吸入口径 (mm) [取寸法]		外径φ150	内径φ165	内径φ165	内径φ215	内径φ215
排油口 (mm)		φ25(2か所) 1か所はホースニップルおよび耐油性ドレンホース(標準1.5m)付、1か所は密閉栓付				
概略寸法 (mm)	W	675	735	735	830	840
	D	510	555	555	635	670
	H	1470	1500	1800	1950	1950
	H <sub>1</sub>	940	970	1270	1340	1340
	H <sub>2</sub>	530	530	530	610	610
概略質量 (kg)		65	80	85	105	120
最適な設置場所		小型加工機	小型加工機	小・中型加工機	中・大型加工機	大型加工機
主な用途		マシニングセンター、ターニングセンター、旋盤、フライス盤、研削盤、歯切り盤、中ぐり盤、ボール盤、放電及びレーザー加工機、鍛造機械、ダイカストマシン、洗浄機、真空ポンプおよびガスタービンなど				

(※)電源・出力・定格電流・最大風量・最大静圧は、送風機単体の仕様です。

外形図



オイルミスト対策のパートナー!

- ・設備の種類、クーラントの種類、加工内容等を考慮した適切なミストコレクターの選定が必要です。
- ・対象作業場の改善提案をいたします。対象作業場の情報をご提供ください。
- ・対象作業場の事前測定、対策後測定、継続測定により、環境改善効果・維持をご確認頂くことも可能です。※別途費用が発生します。
- ・本製品の保証期間は、「お買い上げ後1年間」とします。フィルターなどの消耗品は対象外となります。詳しくは取扱説明書をご参照ください。

製造元

川重テクノロジー株式会社

明石営業所 〒673-0014 兵庫県明石市川崎町3番1号  
TEL.078-921-1663 FAX.078-923-4458

分析ソリューション部 〒673-8666 兵庫県明石市川崎町1番1号  
TEL.078-921-1668 FAX.078-921-2107



<https://www.kawaju.co.jp>

導入して頂いたお客様の声

- 既設のミストコレクターに比べ、メンテナンス回数が激減した。
- オイルミストが激減した。オイル臭が少なくなった。
- 工場見学に来られたお客様からも「オイルミストが少ないですね」という声が増えた。
- 他工場にも展開してほしい。
- あきらめていた油煙までしっかりとれた。オイルの回収が多く、再利用することができた。
- 設備複数台をミストリーナー1台で対策できた。

トップランナー規制対応

特殊フィルター式ミストコレクター

ミストリーナー

製造現場のオイルミスト環境を  
劇的に変えるミストコレクター



業界トップクラス <sup>®</sup> 除去効率 99.5%	メンテナンス 1年間 不要	環境にやさしい 消費電力 ECO
----------------------------------------	---------------------	------------------------

※当社調べ

川重テクノロジー株式会社

# 独自のコアレスニングフィルターにより 高い除去率が一年間続く!!

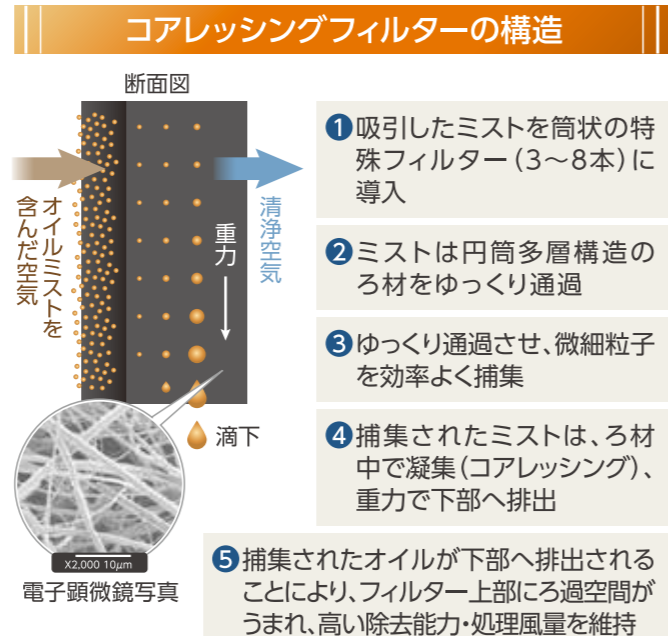
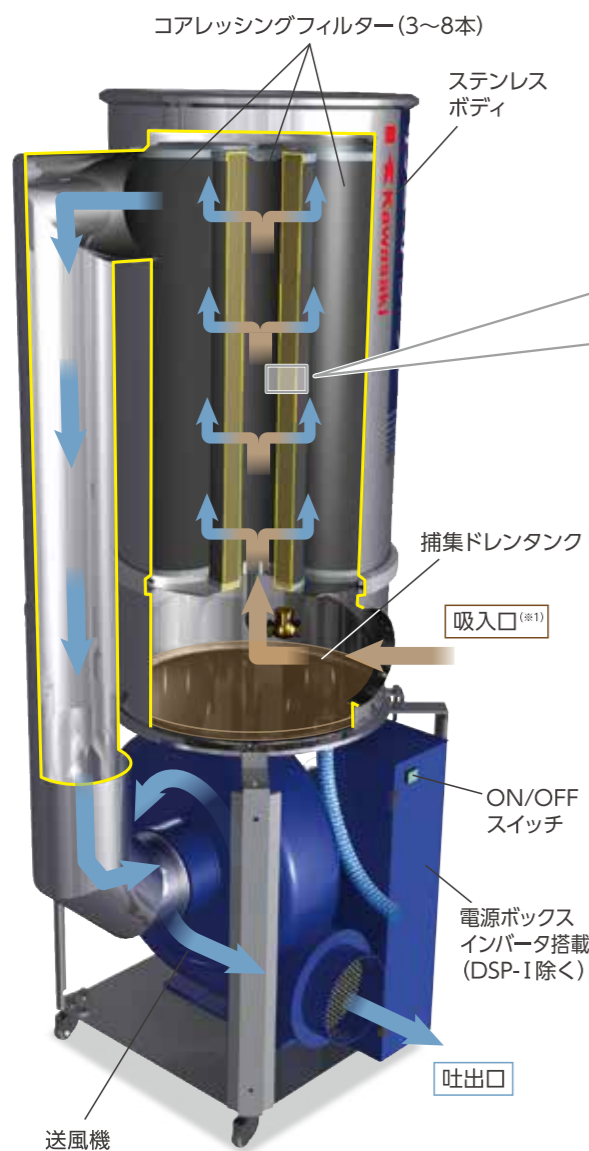
微細粒子  $\phi 0.3\mu\text{m}$  以上 除去効率 99.5% 以上

※使用環境や使用条件によって除去率は低下する場合があります。

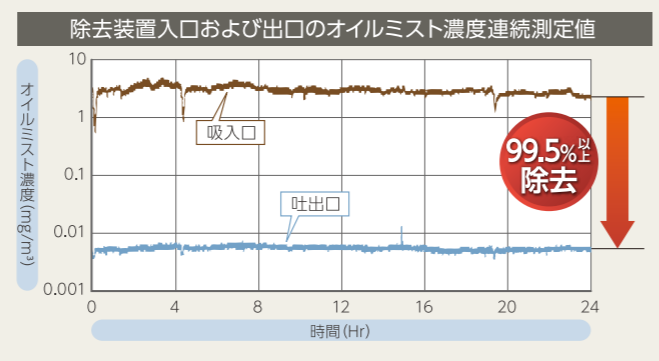
業界トップクラス®  
除去効率  
99.5%

※当社調べ

コアレスニングフィルターにより微細粒子 ( $\phi 0.3\mu\text{m}$ ) をも捕集し、  
高い除去率を実現



油性クーラント由来の油煙対策における実績多数!



ご参考 ミスト濃度別視界状況

濃度 (mg/m <sup>3</sup> )	0.2	0.5	1.0	2.0
視界状況	顕著な現象は確認できない	うっすらと濁む	曇っていることがわかる	視界が悪い

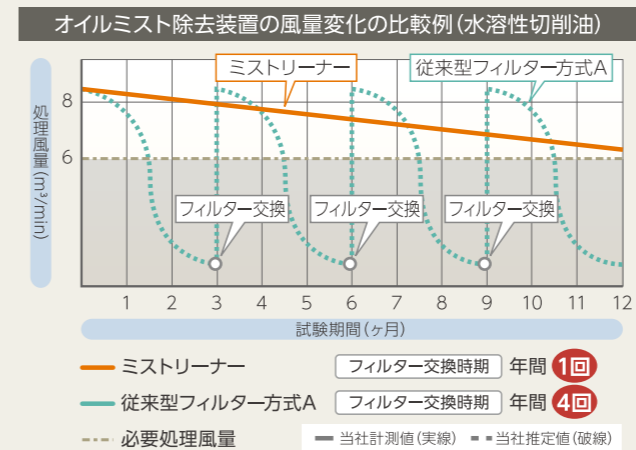
→ オイルミストを含んだ空気 (特許取得済)  
→ 清浄空気 (※1) 水溶性・不水溶性ミストOK

メンテナンス  
1年間  
不要

## 長期間持続する吸引力で フィルター交換は年1回

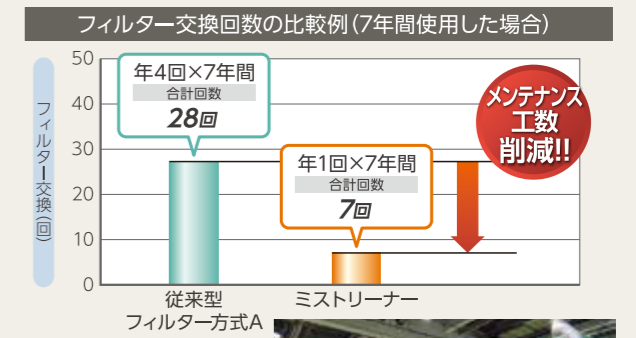
### フィルター交換は年に1回

従来型フィルター方式タイプと比べてフィルター交換頻度が違います



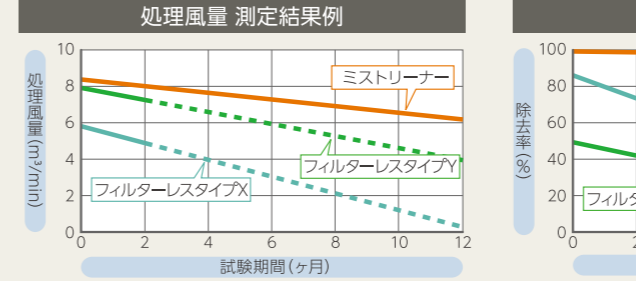
### メンテナンス工数を削減

従来型フィルター方式タイプと比べてフィルター交換や洗浄等のメンテナンス工数が違います



### 長期間持続する吸引力

フィルターレスタイプと比べても処理風量・除去率はこんなに違います

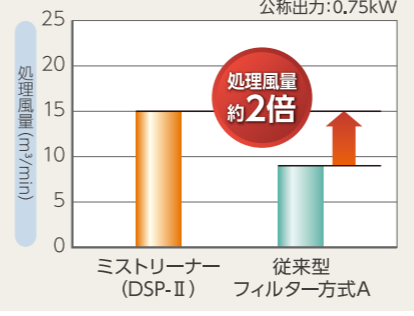


※使用環境や使用条件によってフィルターの寿命は低下する場合があります。

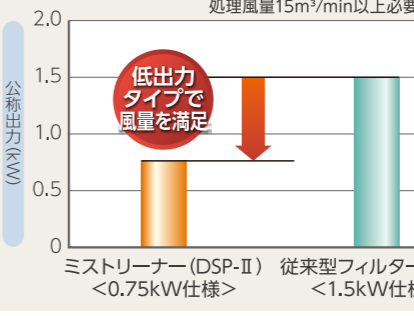
環境にやさしい  
消費電力  
ECO

## 従来型フィルターに比べて省エネ ECOでコストダウン

### 同一出力で処理風量を比較



### 同一処理風量で必要出力を比較



### 他にもこんなにECO

- 捕集したオイルを排出し再利用も可能!
- フィルター交換頻度減により、廃棄処分回数を削減!
- 発生源にあわせてインバータで風量制御が可能! (DSP-I除く)
- 不水溶性および水溶性切削油由来の全てのオイルミストに対応!