

NR クーラントの浮上油回収! ベルトスキマー

タイマー式
回収装置は
夜間に効率UP

マグネットで
簡単取付



幅広ベルト60mm・24時間タイマー搭載で
抜群の回収率！
高性能・高効率を実現！

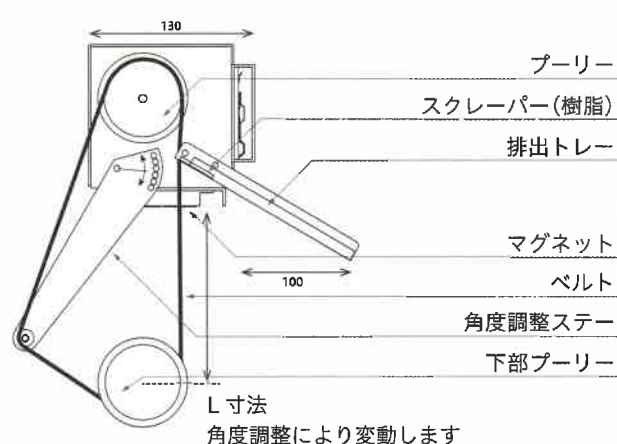
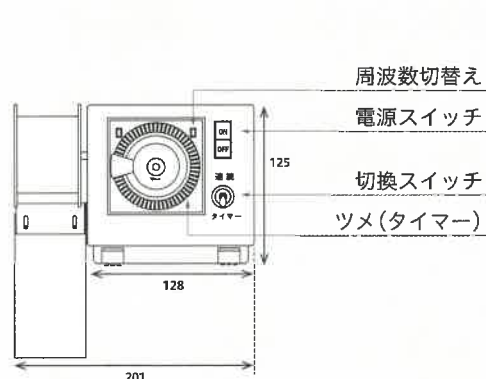
特徴

- ① 幅広ベルト採用で回収量が多い
- ② ベルトに角度をつけられるので油垂れが少なく、回収率UP
- ③ タイマー付きなので浮上油が分離しやすい夜間に効率よく回収(タイマーは15分単位で任意の時間に設定可能。1回の設定で1日に複数回の稼働も可能)
- ④ マグネットでワンタッチ固定らくらく取付け

仕様

機種	NRBS-60A	
電源	AC100v 50/60Hz(タイマー付)	
ベルト幅	60mm	
ベルト	周長	L寸法
	700mm(標準) BSB-700	135~155mm
	900mm(別売) BSB-900	240~255mm
	1200mm(別売) BSB-1200	410~390mm

寸法及び名称



※700mmのベルト使用時、角度調整により、ローラーが下部プーリーに接触する場合は、角度調整ステーを取り外してください。

※予告なく仕様を変更する場合があります。

安全上のご注意



注意

- ① 感電防止のため、必ず接地(アース)してください。
- ② 長期間使用しないときや落雷の恐れがあるときは、必ずコンセントから電源プラグを抜く。感電や火災、故障の原因になることがあります。
- ③ 不安定な場所に置かない。
- ④ この危機が転倒して故障したり、お客様が怪我をしたりする原因になります。
- ⑤ 本装置は工作機械、洗浄機に発生する浮上油の回収を主目的に設計されています。湿式専用の仕様となっておりますので、乾式では使用できません。
- ⑥ 本体の上に乗ったり、重いものを載せたりしない。また、ボタンやスイッチなどに無理な力を加えない。本体が破損したり、お客様が怪我をしたりする原因になります。
- ⑦ クーラントが本体に直接かかるような場所に設置しない。感電や火災、故障の原因になることがあります。

お問い合わせ

