

P. A. T 4729210

KS-4815
日本製



NEW!

電動ドライバー補助工具

長尺ボルト対応!

貫通
タイプ

特長

- ◆入り組んだアングルや狭い作業空間に適した工具です。
- ◆3つのギヤが連動し、横位置から締緩作業ができます。
- ◆電動ドライバー併用で、作業が楽々スピーディー。

用途

- ◆機械の組立てや修理に。
- ◆ダクト、歩道橋、ガードレール、欄干、ソーラー架台等の取付けに。

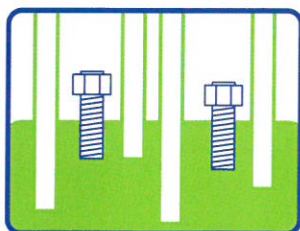
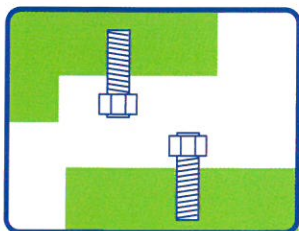
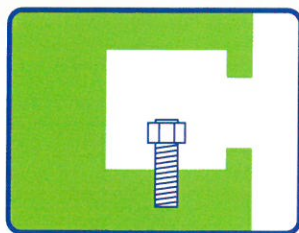
こりゃナット君®

”こんな工具があったらなあ…” そんなお客様の声から生まれた電動ドライバー補助工具『こりゃナット君』!! 狭くて入り組んだ作業空間に最適なスピーダーレンチです。

《 貫通ソケット対応ボルト・ナットサイズ 》
M8、M10、M12、M14、M16用

こんな時に便利です!

- ボルト・ナットの…
- ◆上部に障害物がある時
 - ◆奥まった所にある時
 - ◆周りに障害物がある時



株式会社 関西クラウン工業社

〒581-0026 大阪府八尾市曙町1-54
TEL:072-991-8899 FAX:072-991-8808

E-Mail: info@kankura.co.jp
URL: http://www.kankura.co.jp

6点セット



こりゃナット君[®]

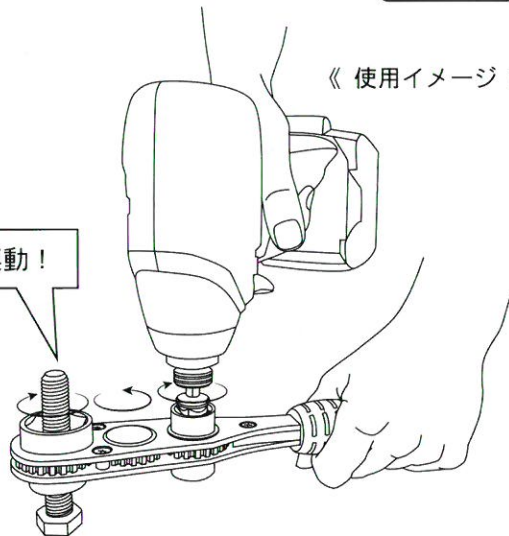
《使用イメージ》

使用方法

①ナットに対応する付属の貫通ソケットを本体に取り付けてください。

- ・19mm側 … 13mm、14mm、17mm貫通ソケット
- ・24mm側 … 21mm、22mm貫通ソケット

3つのギヤが連動!



②電動ドライバーにソケットアダプターを装着し、駆動ギヤに

差し込んで、左右の回転をご確認ください。

工具本体がナットやボルトに対して水平になるよう保持し、作業してください。

また、インパクトドライバーを使用の際は **180N-m以下** でご使用ください。

※180N-m以上のご使用はナットや本体の破損、故障や怪我の原因となります。

※構造は3連の駆動ギヤになっています。時々、油またはグリスを塗ってください。

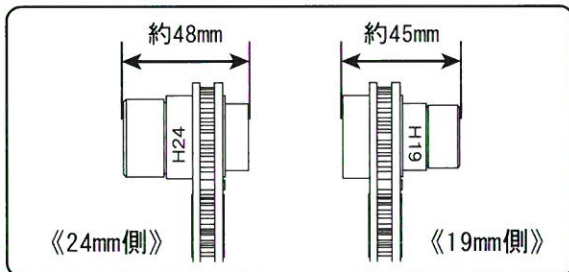
油またはグリスが回転時に飛び散りますので使用の際はご注意ください。

③お手持ちの1/2”(4分)のラチェットハンドルにて最後の締め付けと確認を必ず

おこなってください。

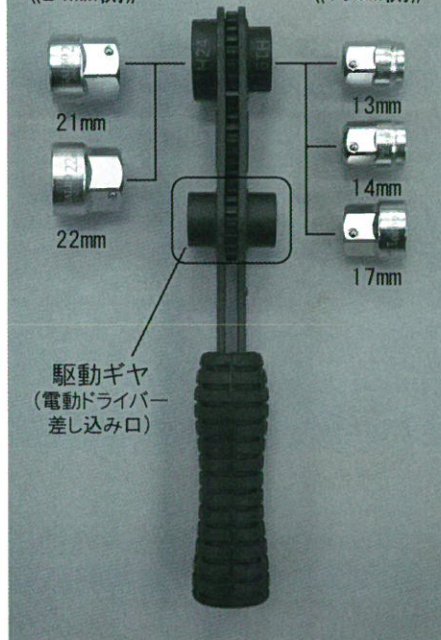


《貫通ソケット装着時参考寸法》



《24mm側》

《19mm側》



◆使用上の注意◆

- ・ご使用前に必ず使用方法、使用上の注意をよく読んで正しくお使いください。
- ・本製品は、インパクトドライバー仕様の設計ではありません。
- ・本製品は電動ドライバー補助工具です。最終的な締め付けは必ず別工具にておこなってください。
- ・左右の回転を確認してから使用してください。
- ・ボルト、ナットのサイズに合ったものを使用してください。
- ・工具使用中は必ず安全メガネを着用してください。
- ・工具は非絶縁工具ですので感電には十分に注意してください。
- ・使用前に各部を点検し、破損、変形などの異常が認められた場合には使用を中止してください。
- ・工具本体の固定ネジが緩んでいないか点検し、緩んでいる場合にはドライバーで締め直してください。
- ・工作物が不安定な状態での作業はしないでください。

セット内容 (6pcs)

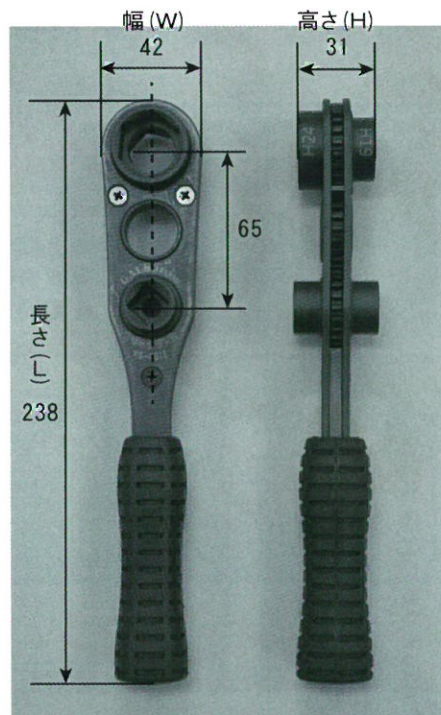
- ・本体
- ・貫通ソケット
13mm、14mm、17mm、21mm、22mm

《ボルト・ナット対応寸法表》

ソケットサイズ	六角ボルト・ナット参考サイズ
13	M8
14	M10
17	M10、3/8"
19	M12
21	M14
22	M14、M16
24	M16

サイズ

- ・本体寸法 : 238(L)×42(W)×31(H)mm
- ・重量 : 840g



===== 別売りパーツ =====

- ・貫通ソケット 8mm (M5用)、10mm (M6用)、30mm (M20用)
- ※30mm (M20用)のご使用には30mm (M20用)対応の本体 (品番:KS-4815-M20H)が別途必要です。
- また、30mm貫通ソケット装着時の高さは54mmになります。

- ・エクステンションバー (19mm×55L、24mm×55L)
- ・こりゃナット君薄型シリーズ (M8、M10、M12、M20各専用)

※商品改良の為、仕様・外観は予告なしに変更することがあります。また、写真やイラストと商品が異なる場合がありますので予めご了承ください。